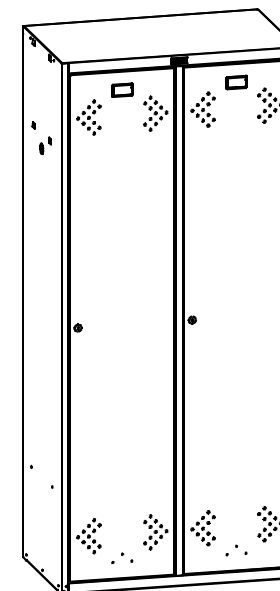


Инструкция по сборке шкафа индивидуального пользования LS-21-80 U.

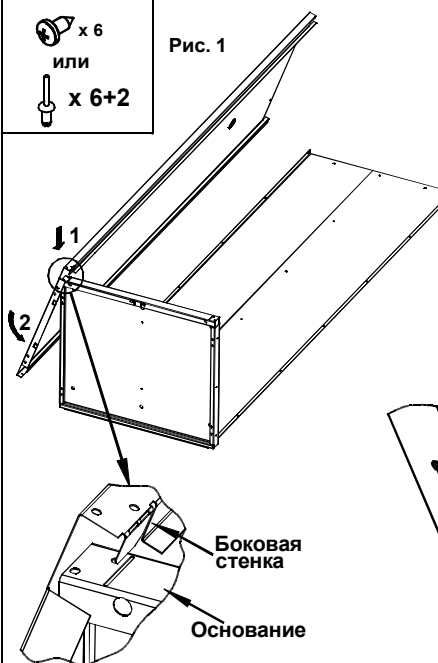


Конструкция шкафа предусматривает сборку или на саморезах, или на заклепках. В случае сбора на заклепках, они устанавливаются вместо саморезов, а также дополнительно в местах, указанных на рисунках.

Примечание:
Стрелки с цифрами обозначают порядок действий при установке

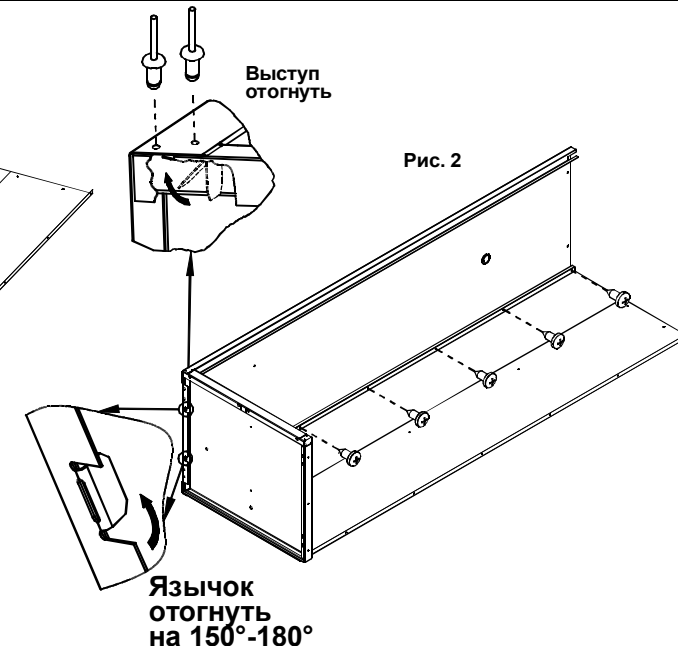
Шурупы x 6
или
Защелки x 6+2

Рис. 1



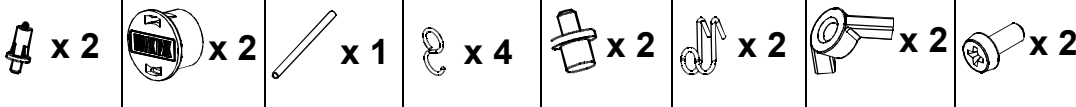
Выступ отогнуть

Рис. 2



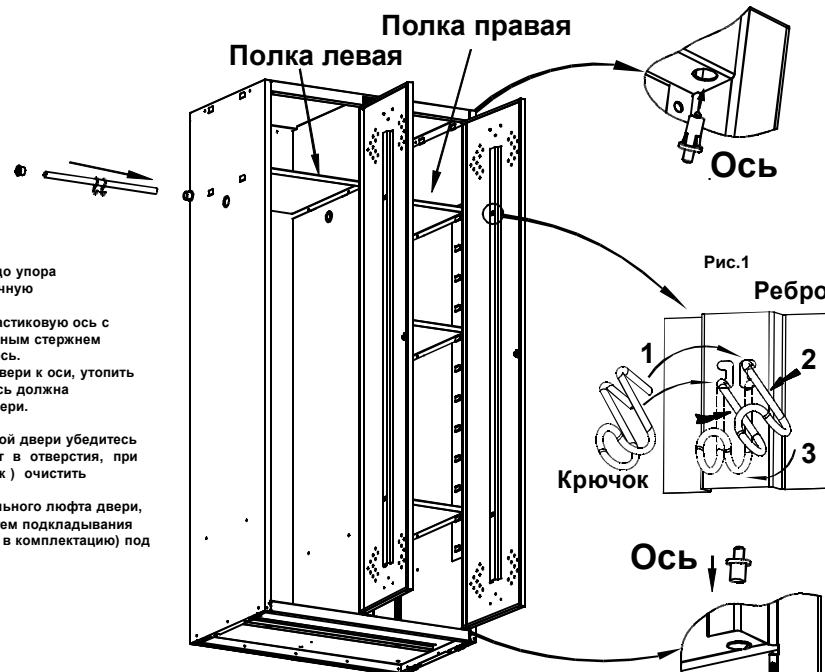
1. Уложить заднюю левую на заднюю правую стенку
2. Установить дно и левую боковую стенку (Рис. 1)
3. Отогнуть язычки и вкрутить шурупы (установить заклепки) (Рис. 2)

1



Порядок установки полок:

1. Установить левую полку в зацепы на левой стенке и перегородке.
2. Установить правые полки на нужной высоте.



Порядок установки дверей:

1. Вставить оси в отверстия до упора
 - в нижнее отверстие обычную пластиковую ось
 - в верхнее отверстие пластиковую ось с подпружиненным стальным стержнем
2. Одеть дверь на нижнюю ось.
3. Подвести верхний угол двери к оси, утопить шток оси и вставить дверь. Ось должна "отщелкнуться" в отверстии двери.

Примечание. Перед установкой двери убедитесь что шток оси свободно входит в отверстие, при необходимости (не входит шток) очистите отверстие от краски.
ВАЖНО! При наличии вертикального люфта двери, необходимо устранить его, путем подкладывания регулировочной шайбы(входит в комплектацию) под ось.

Порядок установки крючка для полотенца:

1. Установить крючок прямыми концами в отверстие ребра по диагонали (Рис.1)
2. Сжать крючок.
3. Повернуть крючок вниз, так чтобы правый и левый загиб стали параллельны

6 При установке трубы, S-образные крючки одевать изнутри локера.
В каждую ячейку по 2 штуки.

Пояснения к инструкции.

1. Последовательность сборки указана порядковым номером в нижнем левом углу каждого изображения сборочной операции.
2. Тип и количество крепежных изделий и комплектующих для основных сборочных операций указан в левом верхнем углу изображения.

Рекомендации по эксплуатации шкафа.

1. Установку локера следует производить на ровной горизонтальной поверхности.

Примечания

1. Возможны конструктивные изменения, не учтенные в данной инструкции.



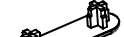
-  x 6
или
 x 6+2
-  x 4
(опция)

Рис. 2

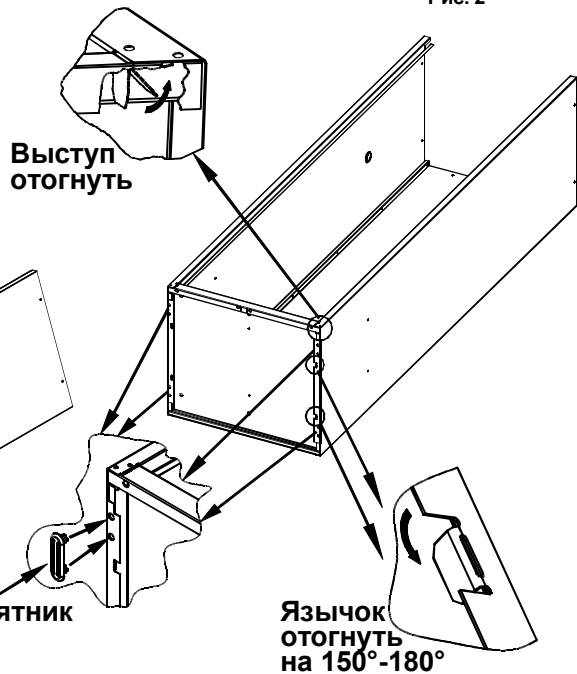
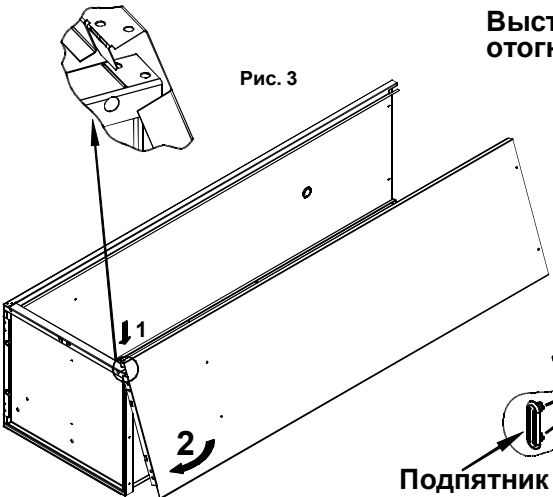


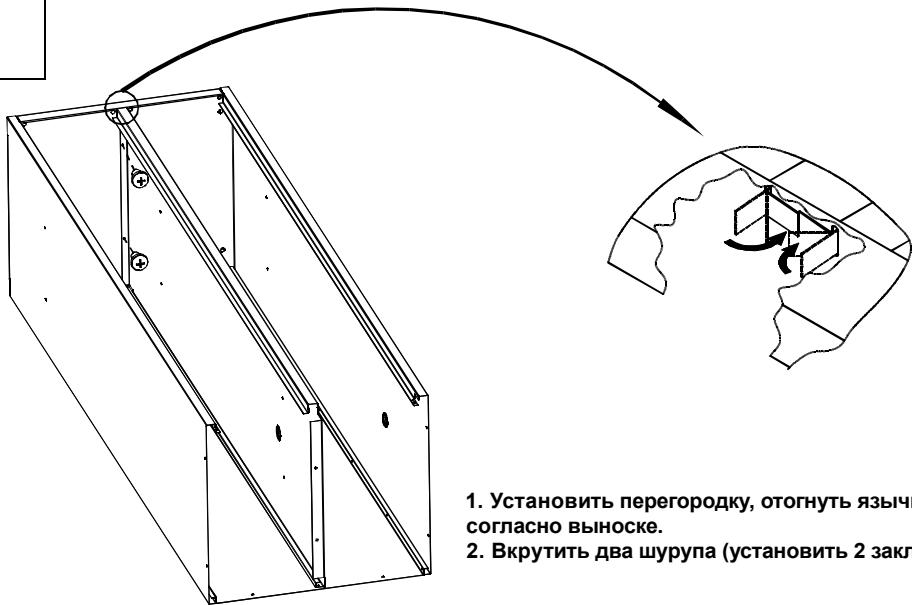
Рис. 3



1. Установить правую боковую стенку (Рис 3).
2. Отогнуть язычки и вкрутить шурупы (установить заклепки), аналогично предыдущей операции.
3. Установить подпятники.

2

-  x 2
или
 x 2



1. Установить перегородку, отогнуть язычки согласно выноске.
2. Вкрутить два шурупа (установить 2 заклепки).

3


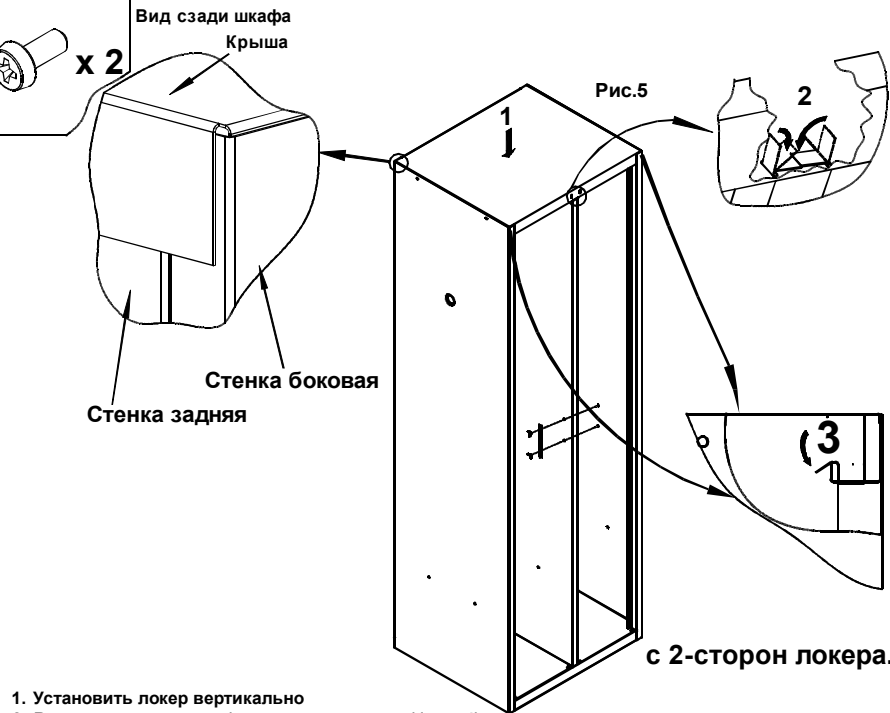
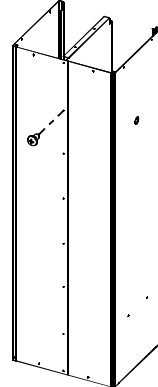
-  x 1
или
 x 1
-  x 2

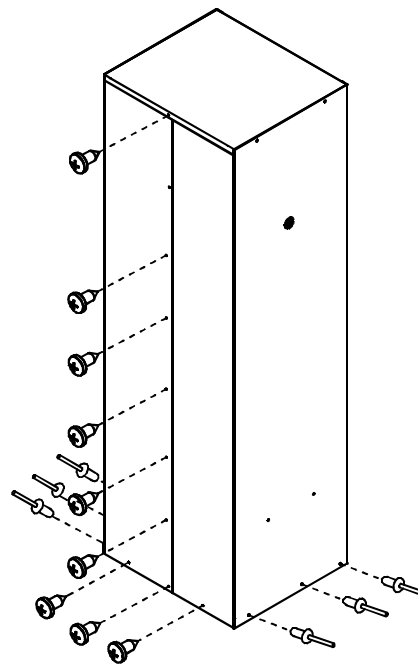
Рис. 4



1. Установить локер вертикально
 2. Вкрутить один шуруп (установить заклепку)(рис. 4)
 3. Установить крышу, и отогнуть язычки. (рис 5)
- Примечание:** Боковые гибы крыши вставляются внутрь шкафа между боковой стенкой и язычком.
Задний гиб согласно вырубке.
5. Установить дверной упор согласно рис.5

4

-  x 9
или
 x 9+6



**Вернуть шурупы
(установить заклепки)**

5