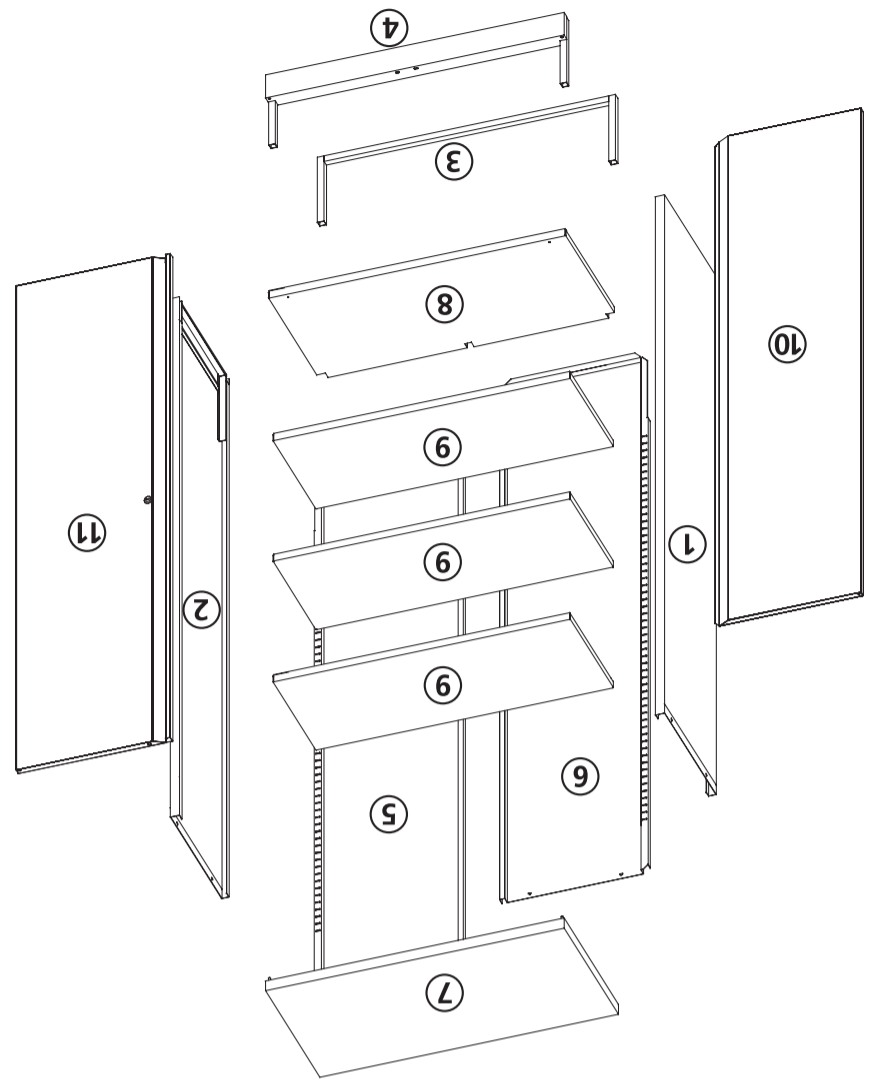
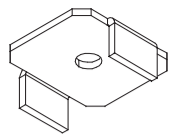
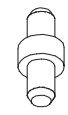


2x



Self Assembly 2 Door Unit

SAFETY WARNING

- 1) Ensure that this cabinet is placed on a level floor.
- 2) Do not place one cabinet on top of another.
- 3) When loading the cabinet start with the bottom drawer and work up (reverse this when unloading).
- 4) Weight should be evenly distributed (suspended for filing drawers) within the drawer.
Do not exceed recommended weight per drawer (*kg).
- 5) For added safety cabinets can be bolted together.

SICHERHEITSHINWEIS

- 1) Achten Sie darauf, dass der Schrank auf ebenem Untergrund steht.
- 2) Stellen Sie die Schränke nicht übereinander.
- 3) Die Beladung des Schrankes sollte mit der untersten Schublade begonnen werden (Entleerung von oben nach unten). Das Gewicht sollte gleichmäßig im Schub verteilt werden.
Überschreiten Sie nicht die maximale Belastung je Schub (*kg).
- 5) Für zusätzliche Stabilität können die Schränke zusammengeschraubt werden.

POUR VOTRE SÉCURITÉ ATTENTION

- 1) Assurez-vous que ce classeur est posé sur un sol parfaitement plat.
- 2) Ne pas placer 2 classeurs l'un sur l'autre.
- 3) Quand vous remplissez le classeur, commencez toujours par le tiroir du bas (commencez par le tiroir du haut quand vous videz le classeur). La charge de poids doit être répartie de façon égale entre chaque tiroir.
Ne pas dépasser le poids (*kg) recommandé par tiroir
- 5) Pour encore plus de sécurité, les classeurs peuvent être fixés les uns contre les autres

ADVERTENCIA DE SEGURIDAD

- 1) Asegure que el mueble esté colocado en un suelo llano.
- 2) No se debe poner un mueble encima de otro.
- 3) Se debe cargar el archivador de abajo hacia arriba (y de arriba hacia abajo cuando se descargue).
- 4) Se debe distribuir el peso uniformemente dentro del cajón. **Por favor no exceder el peso recomendado por cajón (*Kg)**
- 5) Para una máxima seguridad los muebles pueden atornillarse unos a otros.

NORME DI SICUREZZA

- 1) Assicurarsi che il classificatore sia posizionato su una superficie piana.
- 2) Non sovrapporre i classificatori uno sull'altro.
- 3) Cominciare a riempire il classificatore dal cassetto inferiore (fare il contrario per svuotare i cassette).
- 4) Il peso deve essere ripartito in modo uguale per ogni cassetto.
Non superare il peso raccomandato per ogni cassetto (*Kg)
- 5) Per una maggiore sicurezza, i classificatori possono essere fissati l'uno all'altro

VEILIGHEIDSVOORSCHRIFTEN

- 1) Plaats deze kast uitsluitend op een vlakke ondergrond.
- 2) Stapel geen kasten op elkaar.
- 3) Bij het inrichten van de kast met de onderste lade beginnen. Werk vervolgens naar boven. Bij het uitruimen omgekeerde volgorde aanhouden. De inhoud dient gelijkmatig over de lade te worden verdeeld.
Lade niet zwaarder belasten dan het maximaal toegestane gewicht van *kg
- 5) Voor extra veiligheid is het mogelijk om meer kasten te koppelen.

МЕРЫ ПРЕДОСТОРОЖНОСТИ

- 1) Удостоверьтесь в том, что шкаф расположен на ровной поверхности пола.
- 2) Не ставьте шкафы один на другой.
- 3) Загрузку ящиков шкафа производите снизу вверх, начиная с самого нижнего ящика (при разгрузке шкафа действуйте в обратном направлении).
- 4) Вес содержимого ящика должен быть распределен равномерно.
Не превышать нагрузку (кг) рекомендуемую на ящик.
- 5) Для обеспечения дополнительной безопасности шкафы могут быть прикреплены друг к другу при помощи болтов.

CLEANING & CARE

We recommend you clean your unit with warm water and a mild detergent solution. A damp cloth can be used to remove dust particles.

N.B. constant polishing will alter the finish by increasing the gloss level.

REINIGUNG & PFLEGE

Wir empfehlen die Reinigung des Schrankes mit warmem Wasser und einer milden Reinigungslösung. Staubpartikel können mit einem feuchten Tuch entfernt werden.

Anmerkung: Durch regelmäßiges Polieren wird der Glanzeffekt des Lacks verstärkt.

NETTOYAGE ET ENTRETIEN

Nous recommandons de nettoyer le meuble avec de l'eau tiède et un détergent non abrasif. Vous pouvez utiliser un tissu humide pour enlever la poussière.

NB si vous astiquez fortement votre meuble, la peinture risque à la longue de devenir plus brillante.

LIMPIEZA Y MANTENIMIENTO

Se recomienda limpiar los muebles con agua tibia y detergente suave. Para quitar el polvo se puede utilizar un paño húmedo.

Nota: Una limpieza constante puede alterar la superficie de su armario, la pintura con el tiempo se volverá más brillante

PULIZIA E MANUTENZIONE

Vi raccomandiamo di pulire con acqua tiepida e un detergente non aggressivo. Usare un panno umido per eliminare la polvere.

NB una lucidatura costante può alterare la finitura del mobile modificando il livello di brillantezza

REINIGING EN ONDERHOUD

Wij raden u aan om dit product te reinigen met warm water aangevuld met een mild reinigingsmiddel. Om stofdeeltjes te verwijderen kunt u een vochtige doek gebruiken.

N.B. regelmatig opwrijven zal de glansgraad van de afwerking verhogen.

ПРАВИЛА ПО УХОДУ

Для чистки поверхностей и удаления пятен от рук применяйте мыльный раствор с последующей протиркой сухой тканью. Удаление пыли с поверхности производите мягкой сухой тканью Берегите поверхности мебели от механических повреждений. Не пользуйтесь для чистки содой, шкуркой и средствами, содержащими абразивы. !!!

Периодическая полировка поверхности поможет поддерживать глубину блеска краски.

welcome

we hope you enjoy using this product

benvenuti

ci auguriamo che vi piaccia usare questo prodotto

bienvenue

nous espérons que vous aimerez utiliser ce produit

bienvenido

esperamos que disfrute este producto

willkommen

Wir wünschen Ihnen viel Freude mit diesem Produkt

welkom

Veel plezier met dit product

Уважаемый Клиент

Мы надеемся, что Вам понравится пользоваться нашей продукцией

